

Instalación

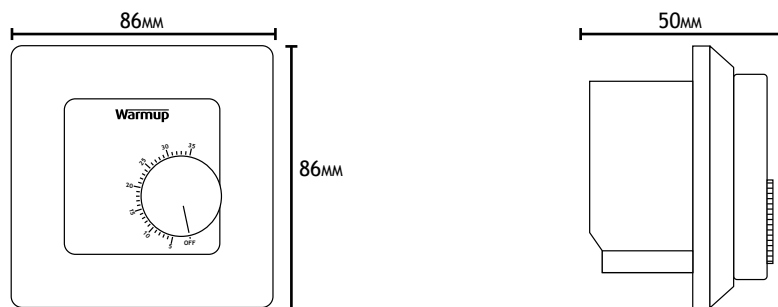
Paso 1 - Busque una localización adecuada

Antes de realizar cualquier instalación permanente Warmup recomienda identificar su ubicación preferida para el MSTAT. Debe estar ubicado en un área con buena ventilación. No debe estar al lado de una ventana / puerta, a la luz directa del sol o encima de otro dispositivo generador de calor (por ejemplo, un radiador o TV).

INSTALACIÓN EN BAÑOS:

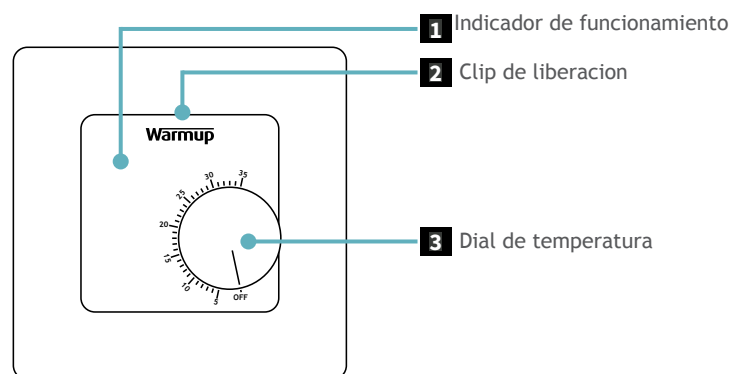
Al instalar un MSTAT dentro de un baño, DEBE montarse fuera de la Zona 2 de acuerdo con las Normas de cada país de cableado. Si no es posible identificar una ubicación adecuada fuera de la Zona 2 dentro del baño, entonces se recomienda que el MSTAT esté instalado en la habitación contigua y configurado para controlar la calefacción únicamente por la temperatura del suelo. Cuando se instala de esta manera, no es posible controlar directamente la calefacción con la función de la temperatura ambiente, solo podremos controlar la temperatura de la superficie del suelo

Paso 2 - Dimensiones

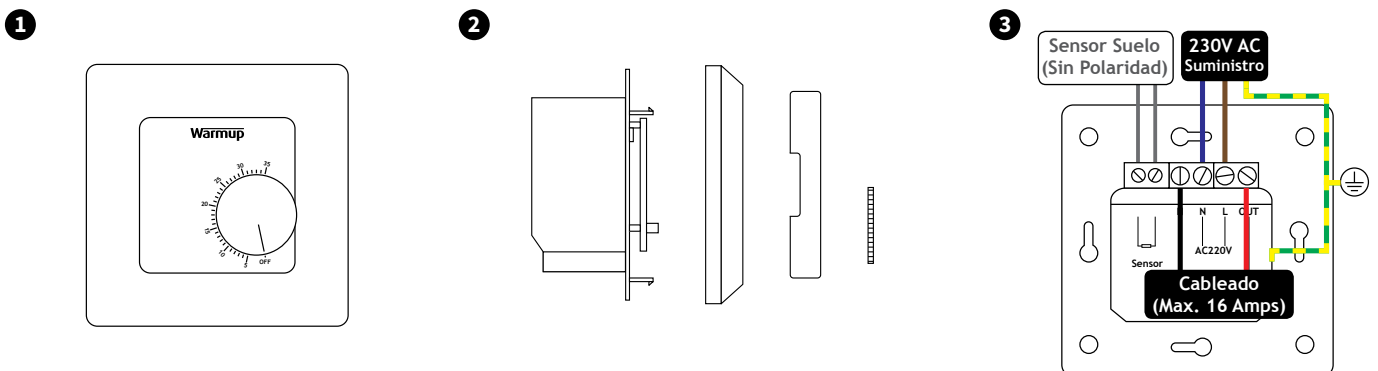


Step 3 - Componentes

1. Indicación de funcionamiento - LED oculto (rojo)
2. Clip de liberación- para quitar la cubierta
3. Dial de temperatura - rango apagado Off, 5°C a 35°C



Step 4 - Instalación



1. Retire con cuidado el la parte delantera usando un pequeño destornillador insertándolo en el clip de liberación

2. Quite la carátula delantera soltando el clip y colóquena en una zona segura.

3. Realice el cableado como aparece en el dibujo y coloque lee termostato en una caja empotrada de 35 mm de profundidad

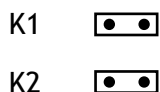
Especificaciones Técnicas

- Voltaje de funcionamiento - 230V AC \pm 10% 50Hz
- Carga Max. - 16A (3680W)
- Dimensiones - (A/L/P): 86 x 86 x 50mm (desde la pared)
- Sensores - Aire y Suelo
- Tipo de Sensor - NTC5K 3m largo
- Clase Aislante - II
- Clasificación IP - IP40
- Profundidad de instalación - caja trasera 35mm
- Indicación de calentamiento - LED
- Compatibilidad - Suelo radiante eléctrico, hidráulico y calefacción central
- Clase Er-P-I
- Estándares - EN60730-1 y EN60730-2-9

CONFIGURACIÓN

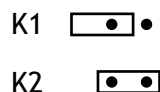
El MSTAT puede configurarse para usar el sensor de aire incorporado, el sensor de suelo externo de 5k o una combinación de ambos. El termostato también tiene la función de reducir el límite de sonda de suelo máximo establecido por fábrica. Todas estas configuraciones se modifican moviendo los conectores en la PCB, marcado K1/K2/S3. Vea a continuación las configuraciones:

Solo sonda interna



Esta configuración usará la sonda interna de aire

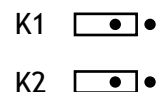
Solo sonda externa



Esta configuración usará la sonda externa de suelo

Ambas son interna y externa

(Default Configuration)



Esta configuración usará la sonda interna como sonda de control de temperatura y la externa como una sonda de límite de suelo.

El termostato tiene una función que le permite detectar automáticamente si un sensor tiene un fallo. Si cualquiera de los sensores falla, el termostato automáticamente cambiará a un modo seguro, con ciclos de calefacción de 2 minutos encendido y apagado otros 2 minutos, reduciendo así a potencia máxima al 50%.

S3 cerrado



Esta configuración establecerá el límite de temperatura de la interfaz a 35 ° C, con las temperaturas de la superficie de suelo siguiendo la tabla

S3 abierto



Esta configuración establecerá el límite de temperatura de la interfaz a 27 ° C, con las temperaturas de la superficie de suelo siguiendo la tabla. Esta configuración debe usarse para suelos de vinilo.

Temperaturas en la superficie de los suelos		
Acabado final	S3 Cerrado	S3 Abierto
10mm baldosa	34° C	26.5° C
4mm Vinilo	n/a	26° C
7mm Laminado	n/a	25° C
14mm Madera	27.5° C	24° C
6mm Alfombra/Moqueta	29° C	24.5° C
15mm Alfombra y WDO	26° C	23.5° C

* Esta tabla solo debe usarse como una guía. Todas las figuras que se muestran en esta tabla se basan en una temperatura ambiente de diseño de 21 ° C y resistencias estimadas de acabado del suelo.

Operación

Encendido - Gire el dial en el sentido de las agujas del reloj hasta la temperatura requerida

Apagado: gire el disco hacia la izquierda hasta la posición "apagado"

Cuando la calefacción está activa, el indicador de calentamiento se encenderá.

Garantía

Warmup plc garantiza que este producto no tendrá defectos de fabricación o materiales, bajo uso y servicio normales, durante un período de tres (3) años a partir de la fecha de compra por parte del consumidor. Las garantías extendidas de por vida están disponibles para MSTAT. Para obtener más información, consulte en su distribuidor local de MSTAT, consulte en línea en www.warmup.es o comuníquese directamente con Warmup al 800 099 586. Para obtener información completa sobre la garantía, consulte el manual extendido en línea en warmup.es. Para registrar su garantía, visite warmup.es

Detalles de Contacto

Warmup Plc • 702 & 704 Tudor Estate • Abbey Road • London • NW10 7UW • T:+ 800 099 586 • E-mail: es@warmup.com